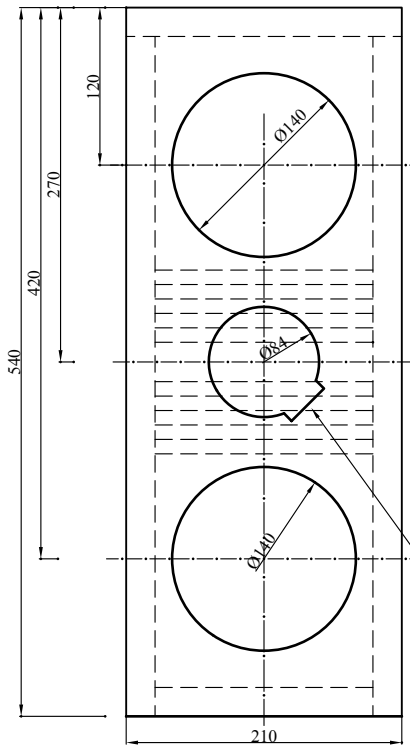


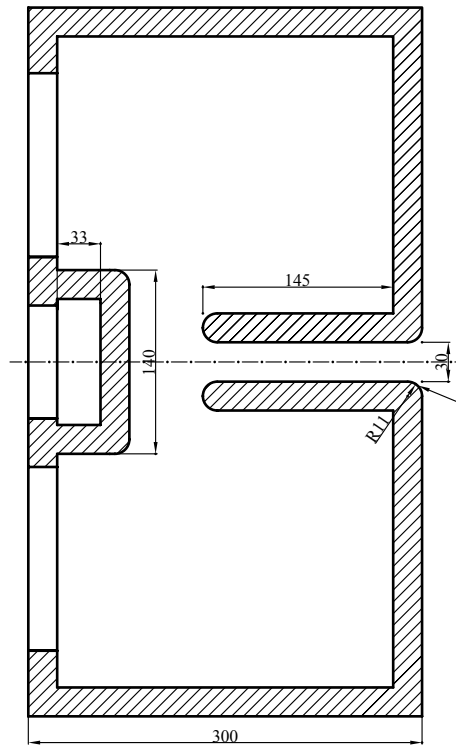
Wer nicht exakt rund fräsen kann sollte den HT +2,00mm und den Bass +4,00mm ausschneiden.



Man kann die Ausfräsung für den HT auch mittig auf die 9:00 Uhr Position setzen, dann ist der HT so ausgerichtet wie links, und 3:00 Uhr so wie das untere Bild.



Nut 35,00 x 10,00 mm für Anschlussterminal



Radius kann auch kleiner sein (Fräserabhängig)

(Verwendungsbereich)	(Zul. Abw.)	(Oberfl.)	(Gewicht)
			(Werkstoff, Halbzeug) MDF 22 mm (Rohteil-Nr) (Modell- oder Gesenk-Nr)
	Datum	Name	
	Bearb.	25.04.05	A. Matz
	Gepr.		
	Norm		
			Blatt
Zust.	Datum	Name	Ursprung
			Ersatz durch:

IMAGINATION TWO Regalbox